

Elektrischer Anschluss:

- M8x1
- M12x1 (Gesamtlänge ändert sich auf 105mm)

LED-Schaltanzeige orange:

- Schaltkontakt Schließer:
- Schaltkontakt Öffner:

Inkl. Befestigungsmutter

- 1 Stück
- 2 Stück

Befestigungsgewinde M12x1 Bauraumlänge kompatibel mit Standardabfragen

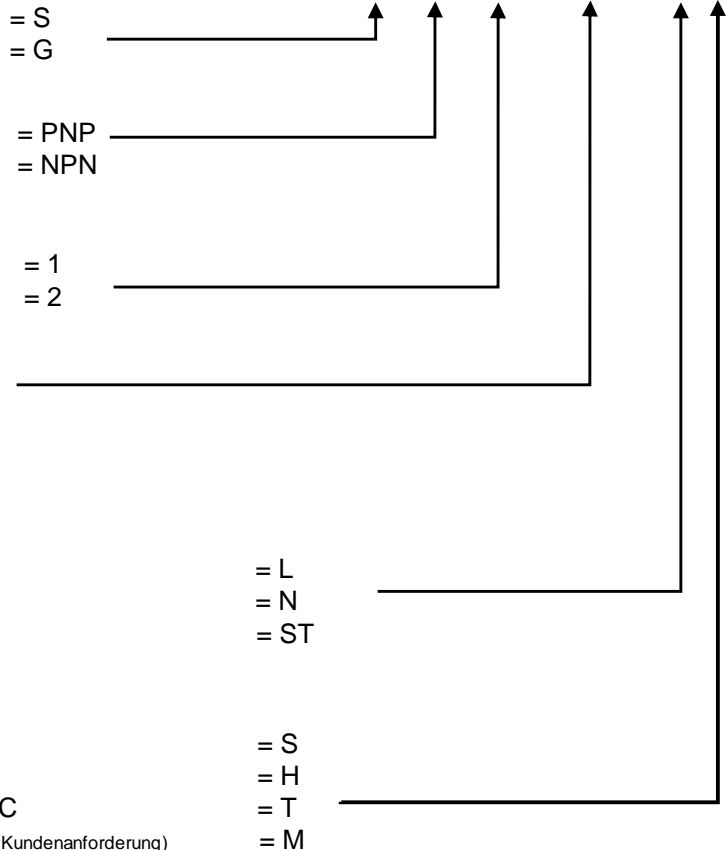
Verschiedene Federkräfte:

- für sensible Oberflächen
- für Standardeinsätze
- für raue Umgebungen

Zusätzliche Schutzkappe:

- für sensible Oberflächen
- für raue Einsatzgebiet
- für hohe Temperatur bis 200 °C
- Modifizierte Ausführung (gemäß Kundenanforderung)

Bestellcode: 20180227-S-PNP-1-M12x1-N-T



Anschlusswerte:

- Betriebsspannung:	10...30 DC
- Stromaufnahme:	< 15 mA
- Dauerhafte Strombelastung des Schaltausgangs DC:	100 mA
- Kurzschlusschutz:	ja
- Schaltbereich:	3 mm
- Schutzart:	IP 67



ATE GmbH & Co.KG
Sollnau 19
85072 Eichstätt

Tel.: +49 8421 90821-0
Email: info@ate-eichstaett.de

